

Compteur tous types de jus

Utilisable dans une ligne de pompage

Compteur léger et mobile

Déterminez la durée de pompage et le volume à transférer

CARACTÉRISTIQUES TECHNIQUES :

- Chassis Inox
- Vanne de mise à l'air pour remplir parfaitement la tuyauterie
- Nettoyage facile et vidange totale (aucune rétention de liquide dans la tuyauterie)
- Pilotage de toutes pompes compatibles (asservissement)



OPTION

- Vanne papillon motorisée

BRANCHEMENTS ÉLECTRIQUES

- 10 mètres de câble électrique avec prise standard

Un afficheur LCD de série



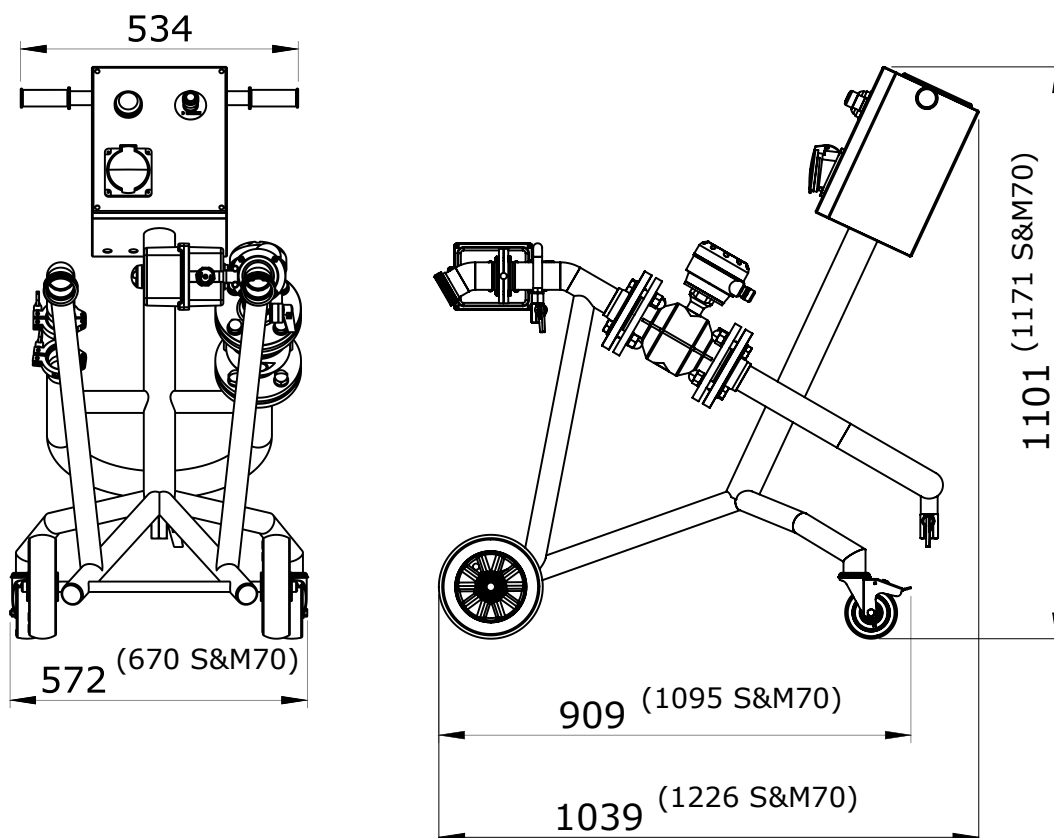
- Réglage facilité
- Visualisation des paramètres de transfert
- Confort d'utilisation

Télécommande de série



- On/off/marche/arrêt
- Rechargeable par induction
- Très longue portée
- Afficheur digital avec témoin de charge
- Codage unique évitant toute interférence

ÆNOFLUX® | ENCOMBREMENT



Photos non contractuelles - Dans un souci de qualité, PMH Vinicole se réserve, à tout moment et sans préavis, le droit d'améliorer le cahier des charges technique de ses produits. 11/2018

ZA - 41 allée de la Croix des Hormes - 69250 Montanay
Tél. +33 (0)4 72 21 83 00 - Fax +33 (0)4 72 51 43 17
info@pmh-vinicole.fr

PMHVINICOLE

MATÉRIELS TRADITIONNELS & SOLUTIONS INNOVANTES

www.pmh-vinicole.fr