

Vendange fraîche égrappée, décuvage

Utilisables seuls ou intégrée dans la ligne de réception PMH Vinicole

- Vitesse lente : pompe à grosse cylindrée et vis d'alimentation grand diamètre
- Nettoyage facile par porte de visite sur corps de pompe et bouchon de vidange sur trémie
- Mise en sécurité par limitation de couple au niveau du réducteur

CARACTÉRISTIQUES TECHNIQUES :

- Groupe complet mobiles sur roues avec pompe ROTALINOX
- Corps de pompe en alliage anti-corrosion
- Rotor tout INOX avec pièce d'usure en bronze sur clapet INOX
- Refoulement DN120 /DN150 à boule
- Etanchéité totale par isolement du réducteur évitant tout contact avec la vendange
- Trémie et vis sans fin tout INOX
- Bouchon de vidange DN50 sur trémie
- Timon de manœuvre avec poignée et roues pivotantes à freins
- Equipé d'un arrêt coup de poing et inversion de sens de marche

OPTION

- Jeux de rehausses INOX sur 3 cotés
- Bouteille anti-pulsatoire INOX avec refoulement DN120 / DN150, raccord à boule ou à bride
- Décuvage sécurisé avec le PRODEC : système breveté permettant le décuvage à l'aide d'un grappin en empêchant toute intrusion dans la trémie
- télécommande à distance **CENOTELEC®**

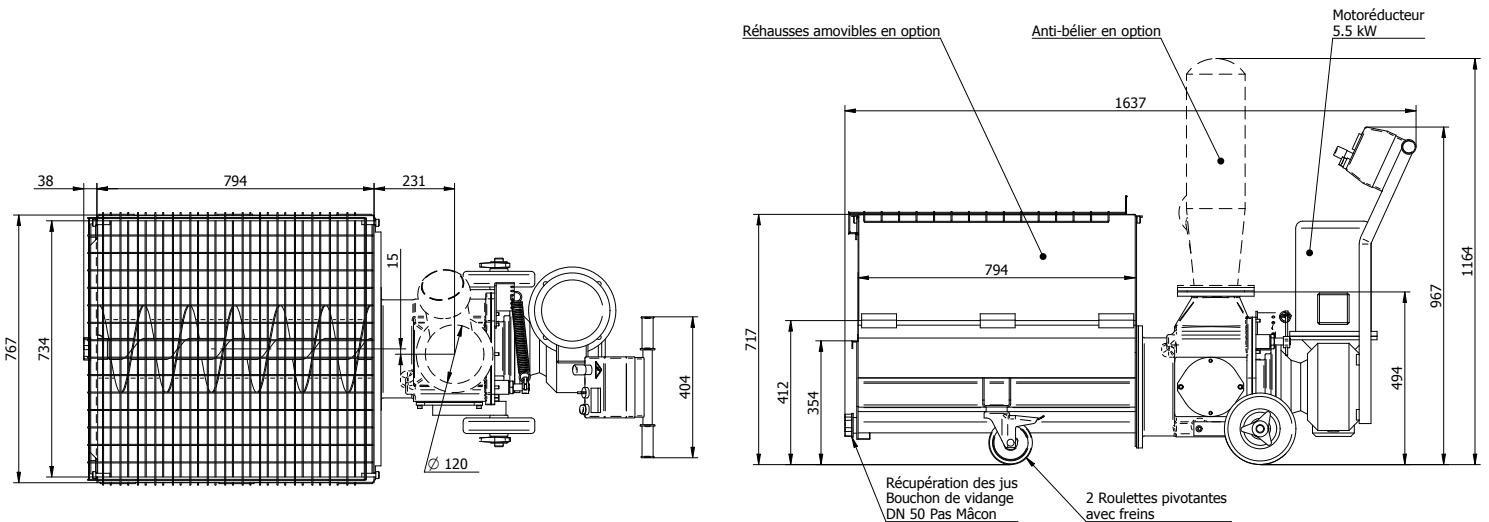
BRANCHEMENTS ÉLECTRIQUES

- 10 mètres de câble électrique avec prise standard
- équipé de son disjoncteur inverseur marche et arrêt coup de poing

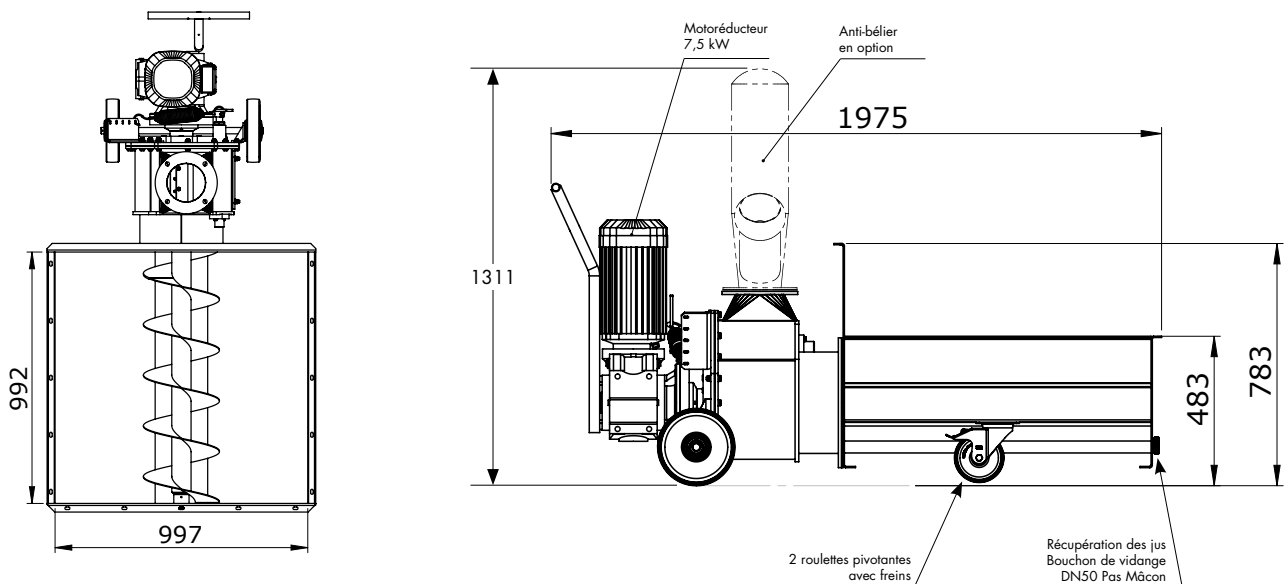


Modèles	Débit vendange fraîche	Débit vendange fermentée	Puissance moto-réducteur	Refoulement à bride	Poids	Refoulement DN120 / DN150 à boule	Rehausse trémie	Bouteille anti-pulsatoire DN120/DN150 à boule
GRA 13	12 à 14 T/h	10 à 12 T/h	3 kW	120 mm	210 kg	DN120 / DN150 à boule	Option	Option
GRA 18	18 à 20 T/h	15 à 18 T/h	5,5 kW	120 mm	230 kg	DN120 / DN150 à boule	Option	Option
GRA 35	25 à 40 T/h	20 à 35 T/h	7,5 kW	120 mm	395 kg	DN120 / DN150 à boule	Option	Option

POMPE À VENDANGE | GRA13/18



POMPE À VENDANGE | GRA35



Photos non contractuelles - Dans un souci de qualité, PMH Vinicole se réserve, à tout moment et sans préavis, le droit d'améliorer le cahier des charges technique de ses produits. 02/2020

ZA - 41 allée de la Croix des Hormes - 69250 Montanay
Tél. +33 (0)4 72 21 83 00 - Fax +33 (0)4 72 51 43 17
info@pmh-vinicole.fr

PMHVINICOLE

MATÉRIELS TRADITIONNELS & SOLUTIONS INNOVANTES

www.pmh-vinicole.fr